

CORPO VALVOLA NG 25 FUNZIONE RIDUTTRICE DI PRESSIONE NORMALMENTE APERTA PREDISPOSTO PER RICEVERE:

Valvola A Cartuccia 2 Vie Con Sede Normalizzata Din Iso 7368. Reperibile Commercialmente.

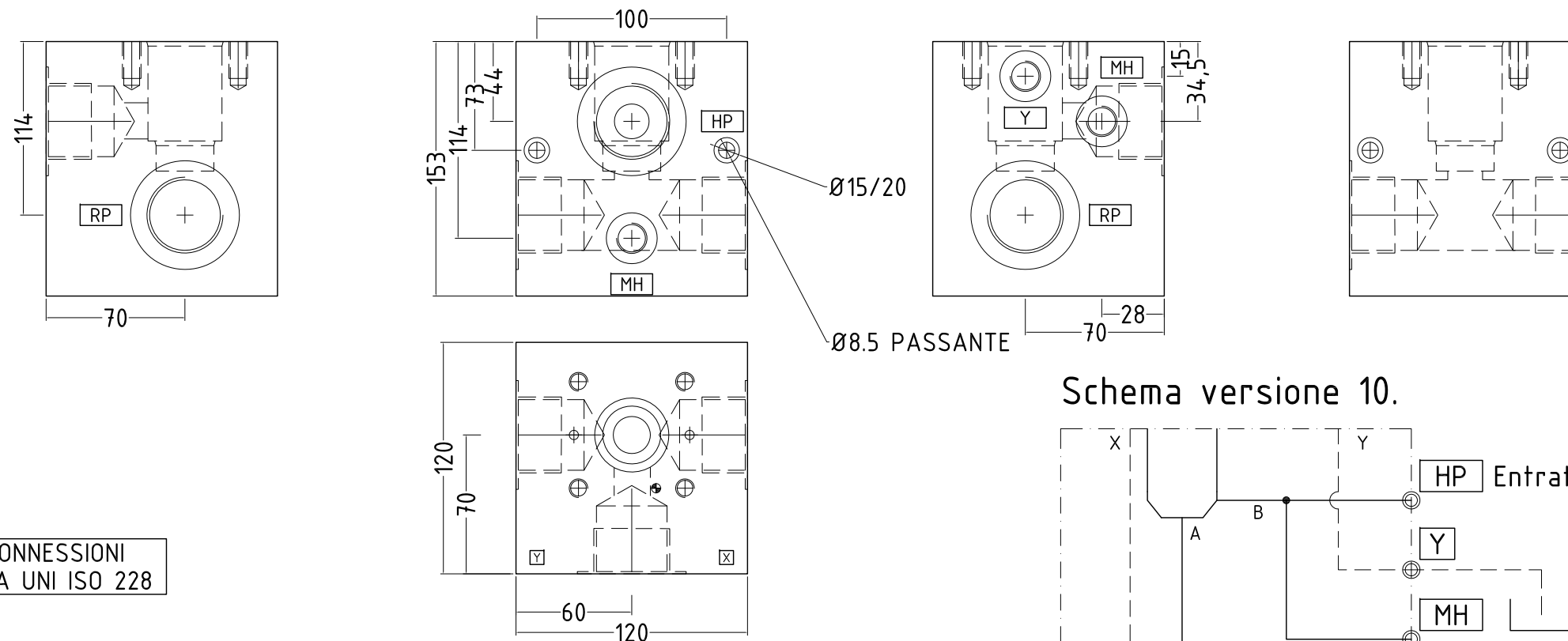
Coperchio Di Pilotaggio Con Attacchi Normalizzati Din 24 340. Reperibile Commercialmente.

Nota.

Scegliendo tipo di cartuccia 2/2 e coperchio di pilotaggio si ottengono queste funzioni.

-valvola regolatrice di pressione normalmente aperta.

e tutte le relative combinazioni di selezione e regolazione proporzionale.



FILETTATURA CONNESSIONI
B.S.P. CILINDRICA UNI ISO 228

Y	G. 1/4
M1	G. 1/4
M2	G. 1/4

Pressione d'esercizio
350 bar

Portata massima
Vedi Caratteristiche Valvole A Cartuccia 2/2 DIN ISO 7368

Materiale Standard
Acciaio C-45

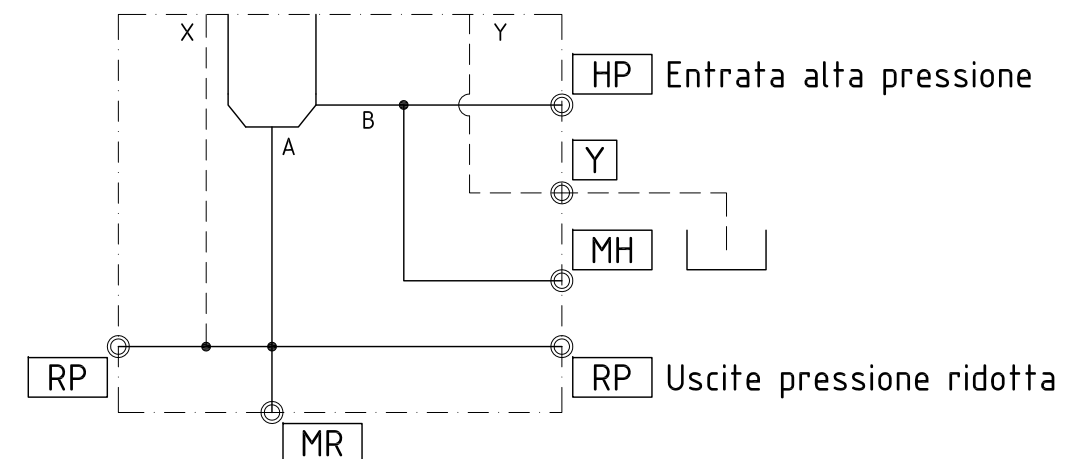
Peso Kg
14

Trattamento protettivo superfici
Fosfatazione

NOTE.

A richiesta altri materiali e/o trattamenti superficiali.

Schema versione 10.



CODICE PER ORDINAZIONE 412B-025 00 10 -----

Scegliere la versione: _____

10=Versione con drenaggio esterno.

Scegliere dimensione connessioni: _____

16=Connessioni P-T G. 1

20=Connessioni P-T G. 1.1/4

24=Connessioni P-T G. 1.1/2

Codice riservato a versioni speciali _____

Gruppo 4000	Modello 412B-025	Catalogo 412B-025 IT	Edizione 170111		CIEMME s.r.l. Blocchi Oleodinamici Soluzioni Standard e Dedicata Phone: (+39)0374-56236 Fax: (+39)0374-350275 Mail: info@ciemmecr.com
Descrizione. CORPO VALVOLA NG 25 PREDISPOSTO PER RICEVERE VALVOLA A CARTUCCIA 2/2 DIN ISO 7368 E					Area Progettazione Tel (+39)335-215184 roberto.sturari@exefluidpower.it
COPERCHIO DI PILOTAGGIO SECONDO DIN 24 340 (REPERIBILI COMMERCIALMENTE)					
Informations supplied only to describe product. By its none declaration of conformity can be intended. Reader is not exempt making by himself checks and valutations.					